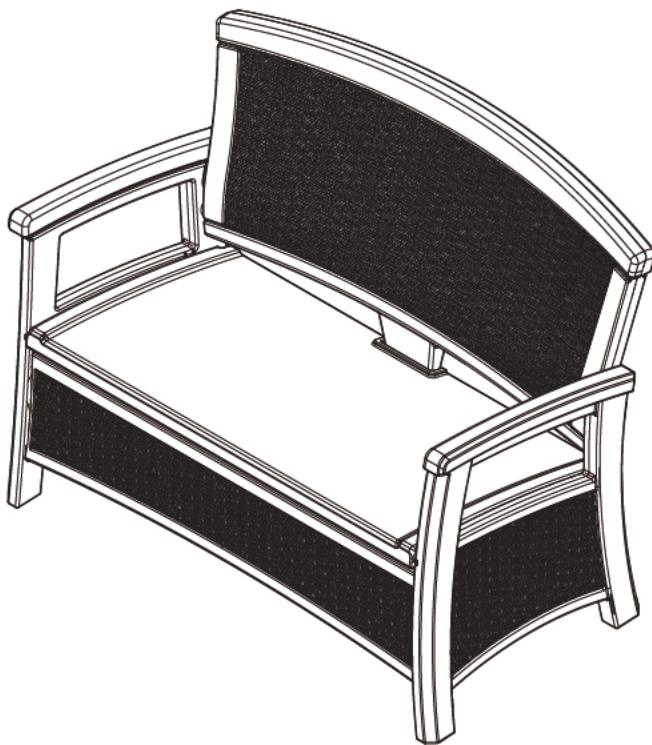




**BMW5000\* Loveseat with storage**  
**BMW5000\* Causeuse avec rangement**  
**BMW5000\* Banco de dos plazas con almacenamiento**

**ASSEMBLY INSTRUCTIONS**  
**INSTRUCTIONS D'ASSEMBLAGE**  
**INSTRUCCIONES PARA EL ARMADO**



Cushion is not included. Fits cushions up to 42 1/4" W x 19" D.  
Le coussin n'est pas compris. Le siège peut accueillir des coussins de 107 cm de large x 48 cm de profondeur.  
No se incluye el cojín. Compatible con cojines de 107 cm de ancho x 48 cm de profundidad.

**\*ITEM NUMBER VARIES BY COLOR / \*LE NUMÉRO DE L'ARTICLE VARIERA EN FONCTION DE LA COULEUR / \*EL NÚMERO DE ARTÍCULO VARÍA SEGÚN EL COLOR.**

Quality Control Number:  
Numéro de controle de qualité:  
Número de control de calidad:



## Before You Begin...

- **Read instructions thoroughly prior to assembly.**

This kit contains parts that can be damaged if assembled incorrectly or in the wrong sequence.

- **Please follow instructions.**

Suncast is not responsible for replacing parts lost or damaged due to incorrect assembly.

- **Check for all parts before you begin assembly.**

Using the provided parts check list, verify that you have all the parts required to assemble your product.



## Caution

- Serious injury may occur if there is a failure to follow these instructions.
- This loveseat is designed for sitting only.
- **DO NOT** stand on loveseat.
- **DO NOT** use loveseat as a step ladder.
- Make sure all bolts and parts are firmly tightened.
- Check and re-tighten all parts every three months.
- **DO NOT** use loveseat if parts are missing, damaged or worn.
- **DO NOT** sit on the arm rest of loveseat.
- Carefully supervise children on loveseat to make sure they are safe.
- Store loveseat indoors during colder months.
- **DO NOT** sit on surface of loveseat if hot or in direct sunlight.
- **DO NOT** place product close to firepit or open firepit.

## Care Instructions

- Your product is made of materials that will withstand outdoor use. Exposure to the elements (such as dust, plant and animal life, moisture and sunlight) encourages moss, algae, and mold to grow on outdoor items. To maintain the look of your product, we recommend cleaning it each year with mild soap and water. **DO NOT** use bleach, ammonia, or other caustic cleaners, and **DO NOT** use stiff bristle brushes. Failure to perform annual cleaning could result in permanent staining of the plastic. This is not a manufacturing defect and is not covered under warranty.

## Products and Replacement Parts

To purchase Suncast replacement parts and learn about other Suncast products visit us online or call.



[www.suncast.com](http://www.suncast.com)

24 hours a day, 7 days a week, 365 days a year.



1-800-846-2345 or 1-630-879-2050



## Avant de commencer...

- **Lisez entièrement les instructions avant l'assemblage.**

Cette trousse contient des pièces qui peuvent être endommagées si elles sont assemblées de manière incorrecte ou dans le mauvais ordre.

- **Veillez suivre les instructions.**

Suncast ne peut être tenu responsable du remplacement des pièces endommagées ou perdues en raison d'un assemblage incorrect.

- **Vérifiez toutes les pièces avant de commencer l'assemblage.**

À l'aide de la liste des pièces fournie, vérifiez que vous avez toutes les pièces nécessaires à la construction de votre produit.



## Attention

- Le non-respect des consignes de sécurité suivantes risque d'entraîner des blessures graves.
- Cette causeuse a été conçue uniquement pour s'asseoir.
- **NE PAS se tenir debout sur cette causeuse.**
- **NE PAS utiliser cette causeuse en tant qu'escabeau.**
- S'assurer que les pièces et les boulons sont tous bien serrés.
- Vérifier et resserrer toutes les pièces tous les trois mois.
- **NE PAS utiliser cette causeuse si des pièces s'avèrent manquantes, endommagées ou usées.**
- **NE PAS s'asseoir sur les bras de la causeuse.**
- Cette causeuse a été conçue pour qu'une seule personne puisse s'asseoir à la fois.
- Surveiller attentivement tout enfant qui s'assoit sur cette causeuse pour sa propre protection.
- Remiser la causeuse à l'intérieur durant les mois froids.
- **NE PAS s'asseoir sur la causeuse si elle est chaude ou si elle est en plein soleil.**
- **NE PAS placer ce produit à proximité d'une cheminée ou d'un foyer d'extérieur.**

## Instructions d'entretien

- Cet article a été fabriqué avec des matériaux qui lui permettront d'être utilisé à l'extérieur. Les intempéries (la poussière, les plantes, les animaux, l'humidité et le soleil) favorisent la prolifération de lichen, d'algues et de moisissures sur les articles extérieurs. Afin de que cet article conserve sa belle apparence, il est recommandé de le nettoyer une fois par an avec un savon doux et de l'eau. **NE PAS** utiliser de javellisant, d'ammoniaque ni de produit de nettoyage caustique et **NE PAS** utiliser de brosse à soies dures. Le plastique risque de devenir irrémédiablement taché si cet article n'est pas nettoyé au moins une fois par an. Ce problème n'est pas un défaut de fabrication et ne sera pas couvert par la garantie.

## Produits et pièces de rechange Suncast

Pour acheter des pièces de rechange Suncast et obtenir de plus amples renseignements sur les autres produits Suncast, consultez notre site ou appelez-nous.



[www.suncast.com](http://www.suncast.com)

24 heures sur 24, 7 jours sur 7, 365 jours par an



1-800-846-2345 ou 1-630-879-2050



## Antes de comenzar...

- **Lea completamente las instrucciones antes de iniciar el armado.**  
Este kit contiene piezas que pueden dañarse si se arman incorrectamente o en la secuencia equivocada.
- **Siga las instrucciones.**  
Suncast no es responsable del reemplazo de las piezas dañadas o perdidas debido al armado incorrecto.
- **Verifique que tenga todas las piezas antes de comenzar el armado.**  
Use la lista de control de piezas de la página asegúrese de tener todas las piezas necesarias para armar su producto.



## Precaución

- Pueden ocurrir lesiones graves si no se siguen las instrucciones siguientes.
- El banco es para sentarse solamente.
- **NO se pare sobre el banco.**
- **NO use el banco como escalera.**
- Asegúrese de que todos los pernos y las partes estén firmemente apretados.
- Verifique y vuelva a apretar las partes cada tres meses.
- **NO use el banco si faltan partes o si están dañadas o gastadas.**
- **NO se sienta en el brazo del banco.**
- Este banco está diseñado para que se sienta una persona solamente.
- Supervise cuidadosamente a los niños cuando estén en el banco para asegurarse de que estén seguros.
- Guarde el banco bajo techo durante los meses más fríos.
- **NO se sienta en el banco si está caliente o bajo la luz directa del sol.**
- **NO coloque el producto cerca de una chimenea en interiores ni al aire libre.**

## Instrucciones para el cuidado

- Este producto está hecho con materiales que soportan las condiciones de uso en exteriores. La exposición a los elementos (polvo, plantas, animales, humedad y rayos solares) produce la formación de musgo, algas y moho en los artículos que se dejan en exteriores. Para mantener la buena apariencia del producto, recomendamos limpiarlo anualmente con agua y jabón suave. **NO** use lejía, amoníaco ni otros limpiadores cáusticos, y **NO** use cepillos de cerdas duras. El no llevar a cabo una limpieza anual puede causar manchas permanentes en el plástico. Ello no es un defecto de fabricación y no está cubierto por la garantía.

## Productos y piezas de repuesto Suncast

Para comprar piezas de repuesto Suncast y obtener información acerca de otros productos Suncast, visite nuestro sitio web o llame por teléfono.



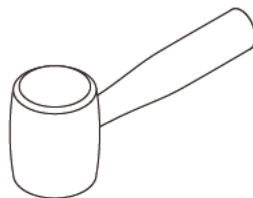
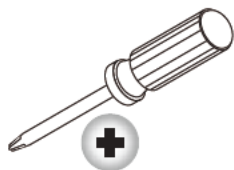
[www.suncast.com](http://www.suncast.com)  
Las 24 horas del día, los 7 días de la semana,  
los 365 días del año.



1-800-846-2345 ó 1-630-879-2050



# Tools Needed for Installation / Outils nécessaires pour l'installation / Herramientas necesarias para la instalación



INCLUDED IN KIT / INCLUS DANS LA TROUSSE / INCLUIDA EN EL KIT

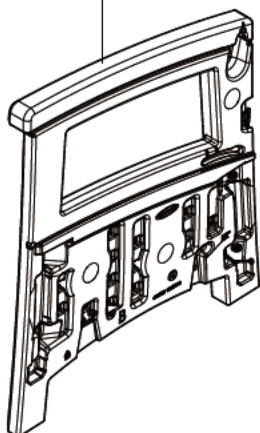
010210410

Easy Bolt Easy Driver / Outil pour boulon rapide / Herramienta "Easy Driver" para pernos "Easy Bolt"

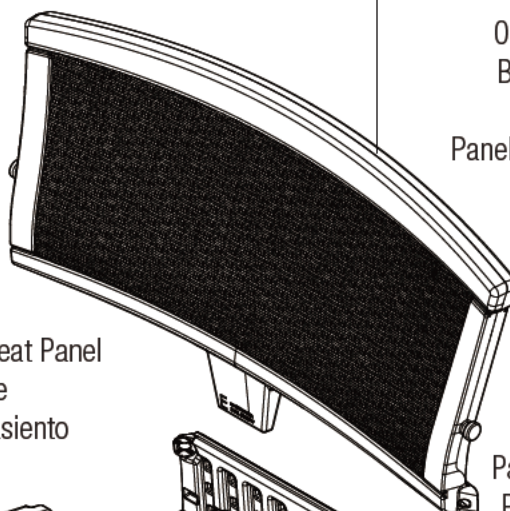


## Parts / Pièces / Piezas

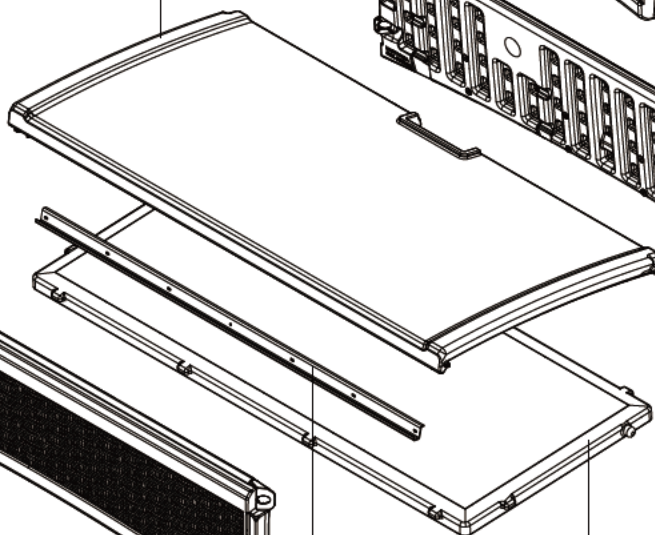
**B**  
OB00318—  
Left Side Panel  
Panneau gauche  
Panel izquierdo



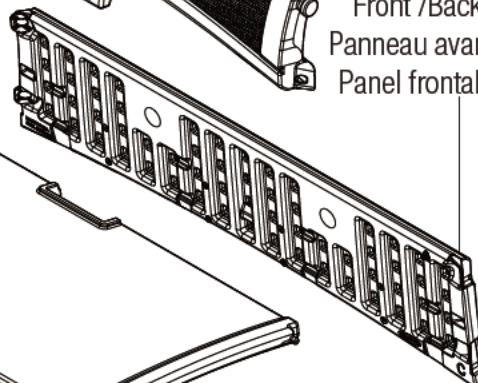
**E**  
OB00317—  
Back panel  
Dossier  
Panel del respaldar



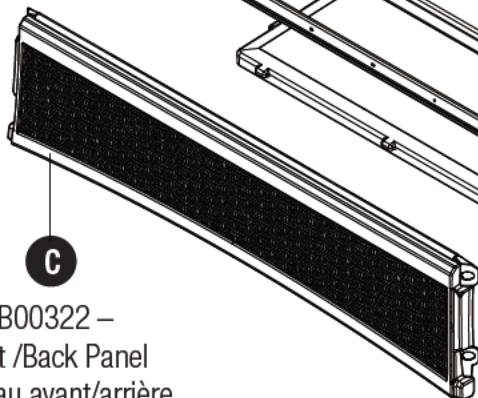
**F**  
OB00320—  
Seat Panel  
Siège  
Panel del asiento



**C**  
OB00322—  
Front /Back Panel  
Panneau avant/arrière  
Panel frontal/trasero



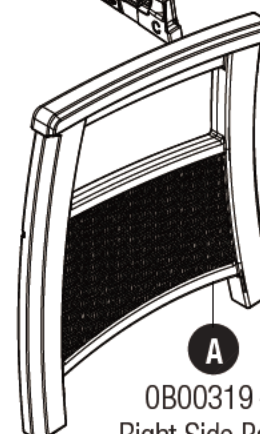
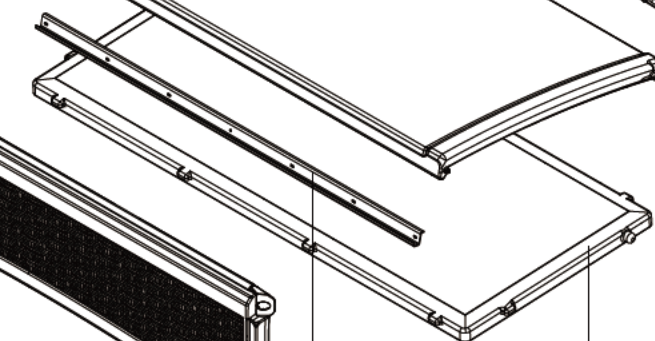
**C**  
OB00322—  
Front /Back Panel  
Panneau avant/arrière  
Panel frontal/trasero



**H**  
OMR007007—  
Lid Support Bracket  
Support du couvercle  
Soporte de apoyo de la tapa



**D**  
OB00321—  
Shelf  
Tablette  
Repisa



**A**  
OB00319—  
Right Side Panel  
Panneau droit  
Panel derecho

# Hardware / Quincaillerie / Elementos de fijación

0480376 – Hardware bag  
Sachet de quincaillerie  
Bolsa de tornillería



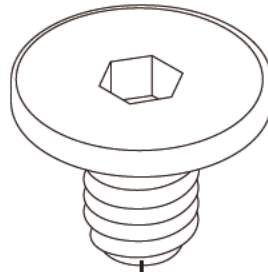
#10 X .625 Truss Head  
Vis à tête bombée de  
1,59 cm (0,625 po)

Perno de cabeza segmentada de  
1,59 cm (0,625 pulg.)  
x14

Extra hardware provided

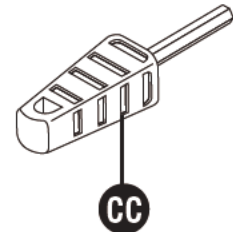
Quincaillerie supplémentaire fournie

Se incluyen elementos de  
fijación adicionales



AA

Easy bolt 7/8"  
Boulon rapide de 2,2 cm (7/8 po)  
Easy Bolt de 7/8 pulg.  
x10

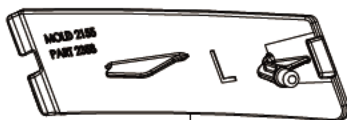


CC

\*Easy bolt easy driver  
\*Outil pour boulon rapide  
\*Herramienta Easy Driver  
para pernos Easy Bolt

G

0102359 – Logoplate  
Plaque du logo  
Placa con el logotipo



L

0102358 – Cover Plate  
Plaque protectrice  
Placa protectora

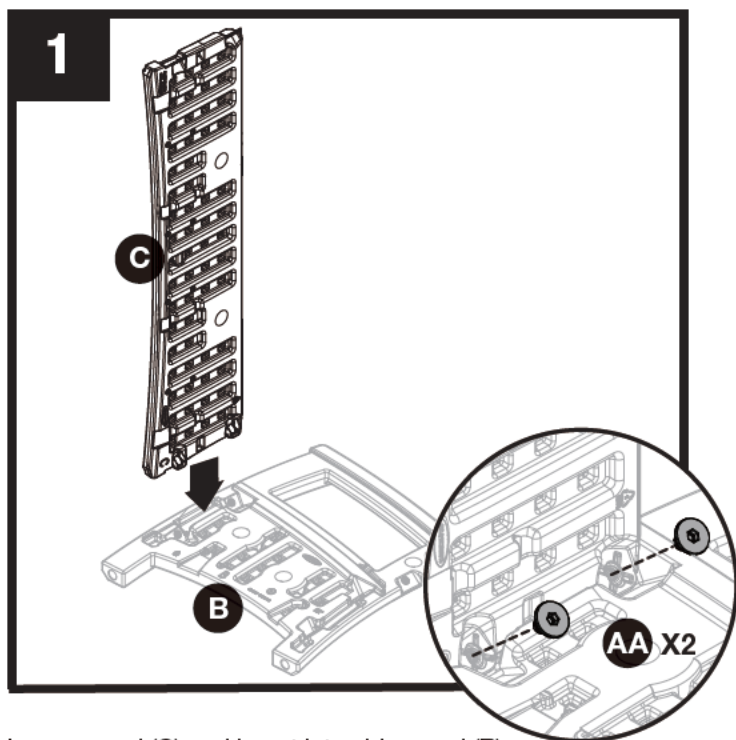


R

0102357 – Cover Plate  
Plaque protectrice  
Placa protectora

Hardware shown at actual size (\*Unless otherwise noted.) Extra hardware provided. Not all are used.  
Quincaillerie illustrée à la taille réelle (\*sauf indication contraire). Quincaillerie supplémentaire fournie. Toute la quincaillerie ne doit pas être utilisée.  
Los accesorios se muestran en tamaño real (\*salvo indicación en contrario.) Se incluyen elementos de fijación adicionales. No se usan todos.

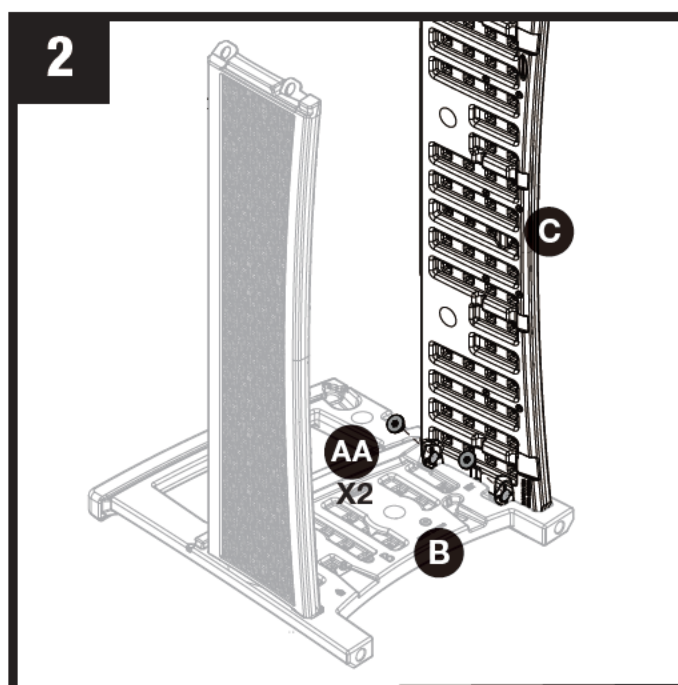
# Assembly / Assemblage / Armado



Lower panel (C) and insert into side panel (B). Attach with two easy bolts (AA) and EZ driver (CC).

Abaissez le panneau (C) et insérez-le dans le panneau latéral (B). Fixez-le à l'aide de deux boulons rapides (AA) et de l'outil pour boulon rapide (CC).

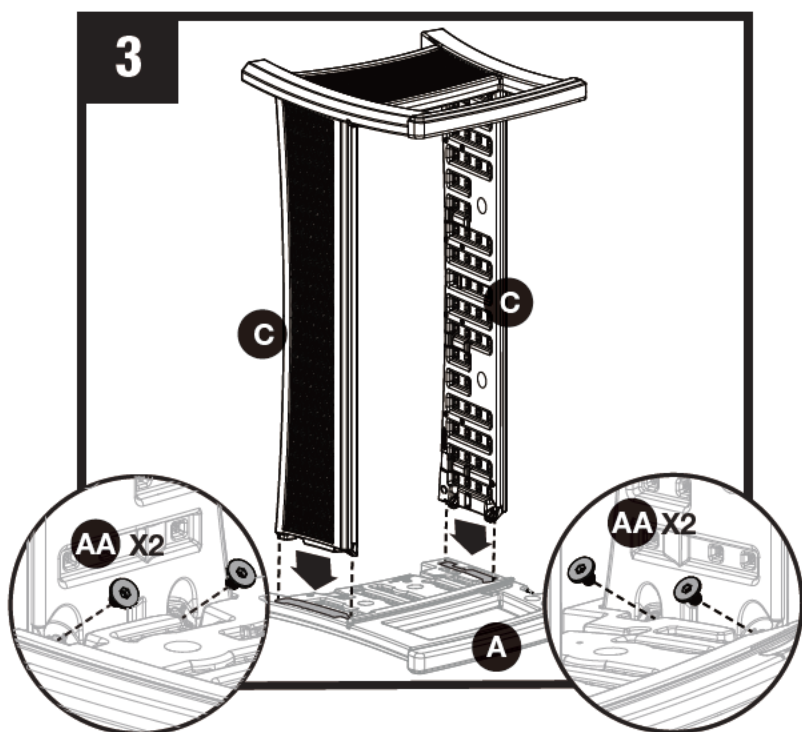
Descienda el panel (C) e insértelo dentro del panel lateral (B). Acople con dos pernos Easy Bolt (AA), utilizando la herramienta EZ (CC).



Lower second panel (C) and insert into side panel (B). Attach with two easy bolts (AA).

Abaissez le deuxième panneau (C) et insérez-le dans le panneau latéral (B). Fixez-le à l'aide de deux boulons rapides (AA).

Descienda el segundo panel (C) e insértelo dentro del panel lateral (B). Acople con dos pernos Easy Bolt (AA).



Lay side panel (A) on the ground. Lower assembly into side panel (A). Attach panel (C) to (A) with two easy bolts (AA). Repeat the other side.

Placez le panneau latéral (A) sur le sol. Abaissez l'ensemble dans le panneau latéral (A). Fixez les panneaux (C) et (A) à l'aide de deux boulons rapides (AA). Répétez l'opération de l'autre côté.

Ponga el panel lateral (A) sobre el piso. Descienda el ensamble dentro del panel (A). Acople el panel (C) al (A) con dos pernos Easy Bolt (AA). Repita el procedimiento en el otro lado.

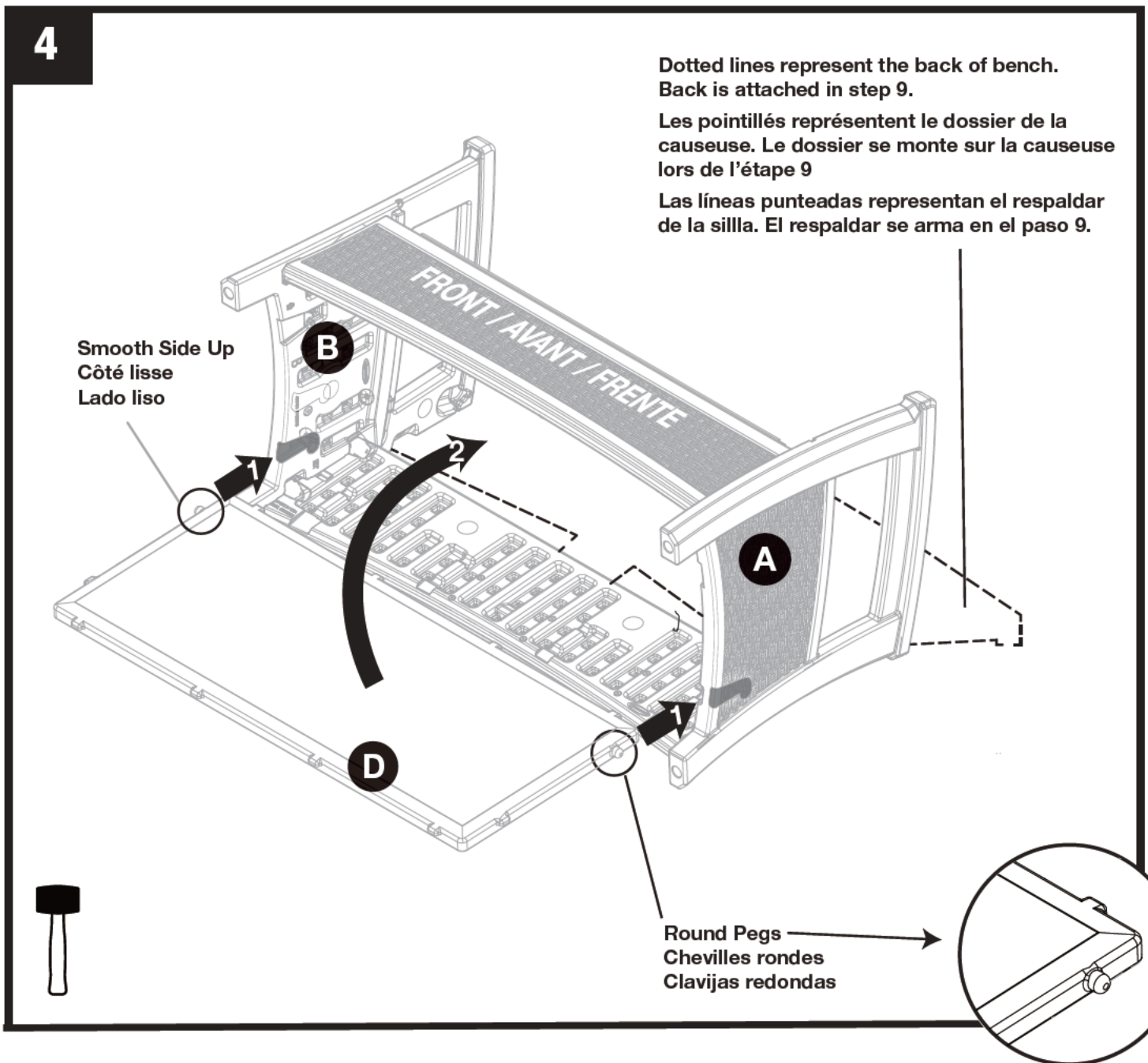
## Assembly / Assemblage / Armado

4

Dotted lines represent the back of bench.  
Back is attached in step 9.

Les pointillés représentent le dossier de la causeuse. Le dossier se monte sur la causeuse lors de l'étape 9

Las líneas punteadas representan el respaldar de la silla. El respaldar se arma en el paso 9.

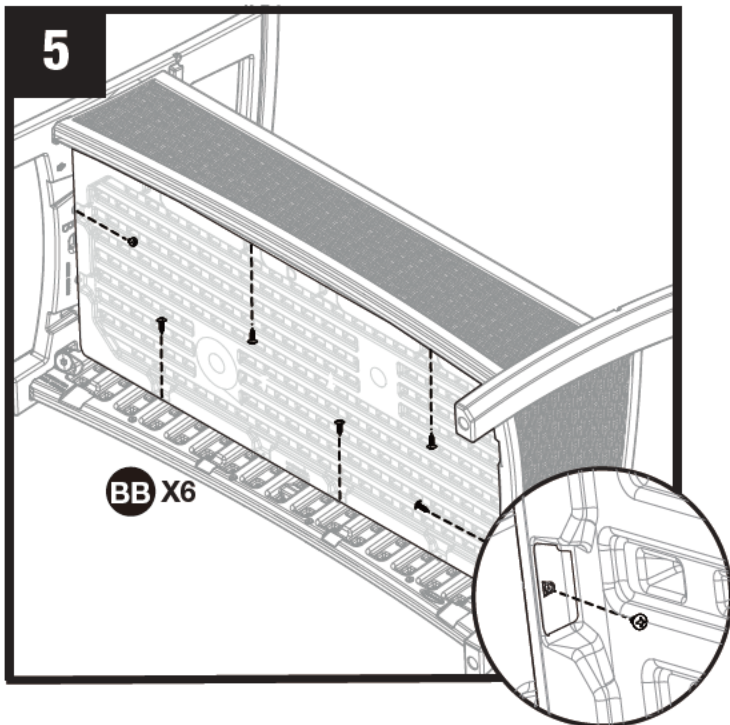


Place loveseat in proper orientation as shown above. Slide round pegs on bottom panel (D) into channel on left/right side of loveseat. To lock in place, push up hard until you hear a snap.

Placez la causeuse de manière à ce qu'elle soit orientée comme indiqué ci-dessus. Glissez les chevilles rondes du panneau inférieur (D) dans les voies gauche et droite de la causeuse. Pour verrouiller l'ensemble, poussez fermement vers le haut jusqu'à ce que l'ensemble s'enclenche d'un bruit sec.

Coloque el banco en la orientación apropiada como se muestra arriba. Deslice las clavijas redondas del panel inferior (D) dentro del canal de los lados izquierdo y derecho del banco. Para colocarlo en su lugar, empuje con fuerza hacia arriba hasta que escuche un chasquido.

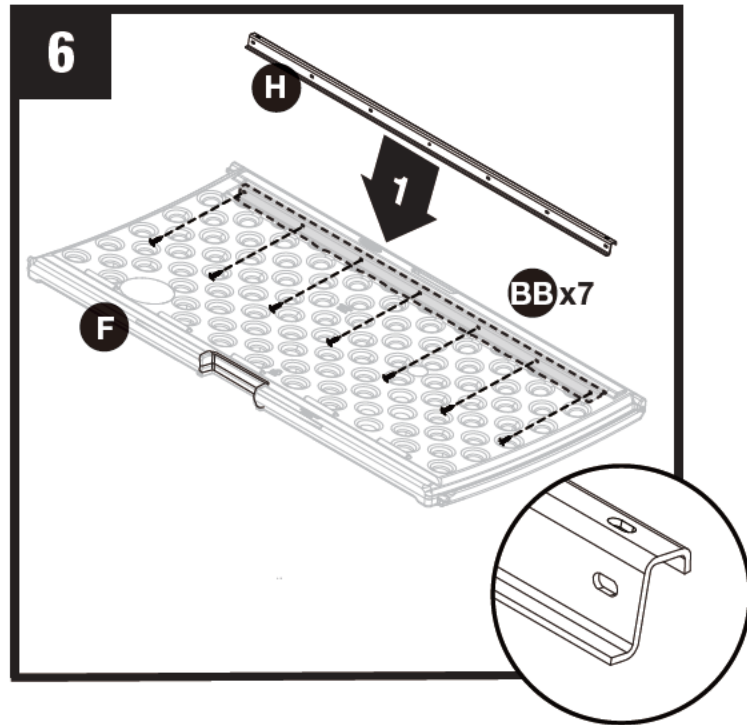




Attach bottom panel (D) using 6 screws (BB). Use force to pierce plastic. Turn loveseat right side up.

Fixez le panneau inférieur (D) à l'aide de six vis (BB). Vissez en forçant pour percer le plastique. Retournez la causeuse afin de la placer debout.

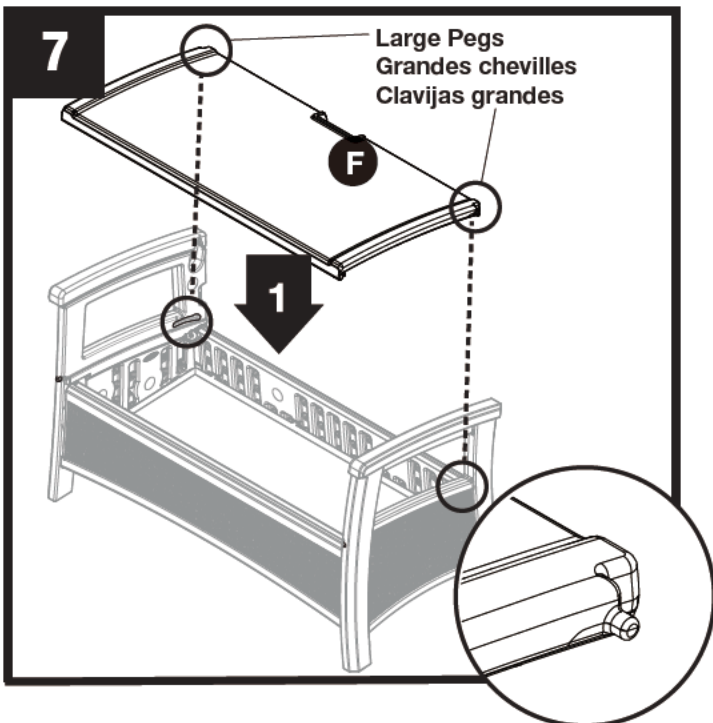
Acople el panel inferior (D) con seis tornillos (BB). Use fuerza para atravesar el plástico. Pare el banco.



Attach bracket (H) to seat (F) using seven screws (BB). Oval holes on top are not used.

Fixez le support (H) au siège (F) à l'aide de sept vis (BB). Les trous ovales situés sur le dessus du support ne sont pas utilisés.

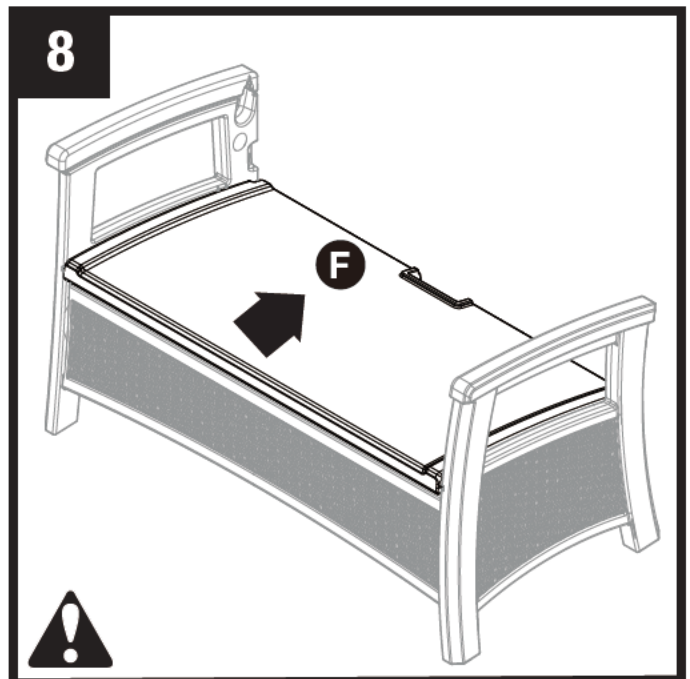
Acople el soporte (H) al asiento (F) con cinco tornillos (BB). No se utilizan los agujeros ubicados en la parte superior del soporte.



Lower seat (F) to base and insert large pegs in channel provided on each side panel of loveseat.

Abaissez le siège (F) dans la causeuse et insérez les grandes chevilles dans les voies situées des deux côtés de la causeuse.

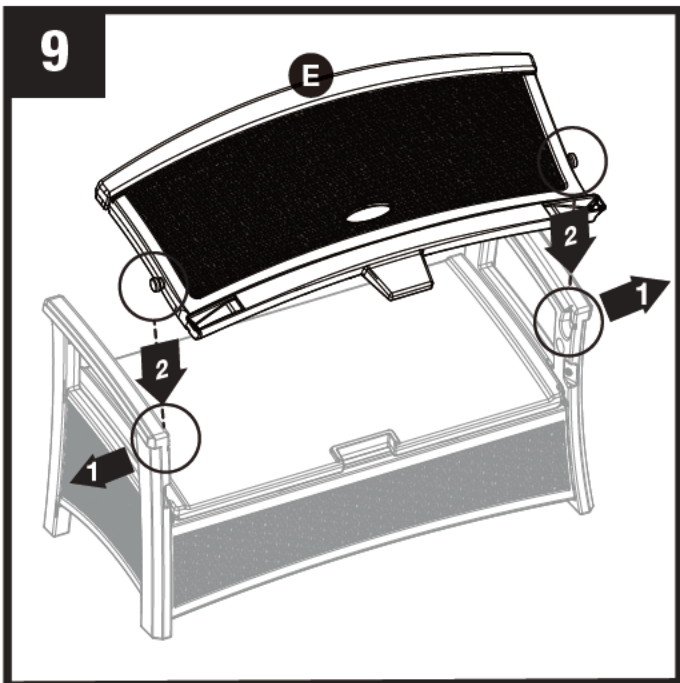
Descienda el asiento (F) en la base e inserte las clavijas grandes en el canal provisto en cada panel lateral del banco.



Slide seat (F) towards back of loveseat to LOCK IN PLACE.

Glissez le siège (F) vers l'arrière de la causeuse POUR LE VERROUILLER EN PLACE.

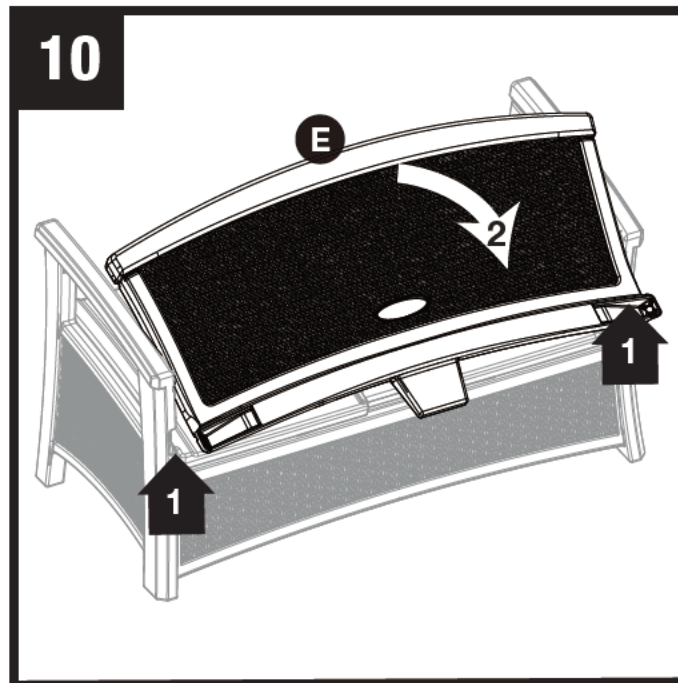
Deslice el asiento (F) hacia atrás del banco para ASEGURARLO EN SU LUGAR.



Push each side out, and lower back (E) into side slots of loveseat.

Tirez de chaque côté de la causeuse puis abaissez (E) dans les fentes.

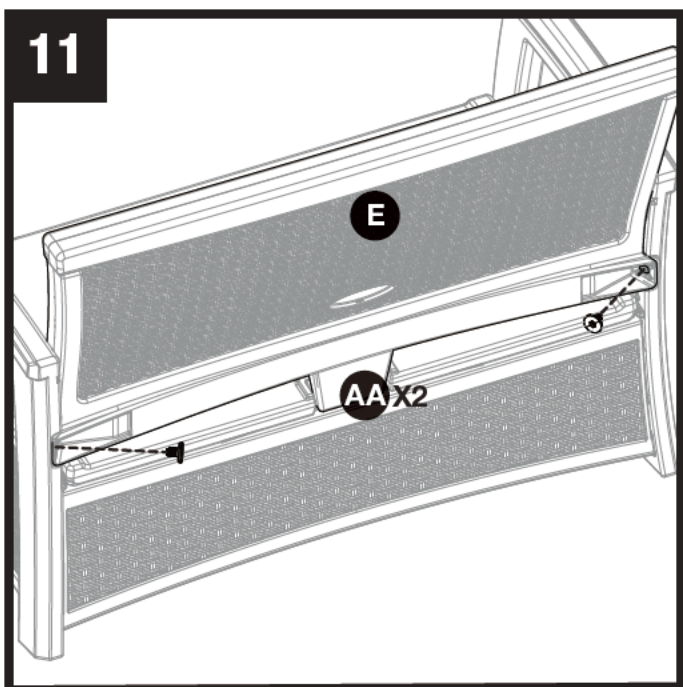
Empuje cada lado hacia afuera, y descienda el respaldar (E) dentro de las ranuras en cada lado del banco.



Push up on back (E). Rotate back of loveseat into upright position.

Inclinez la partie supérieure du dossier (E). Tournez le dossier pour l'installer à la verticale.

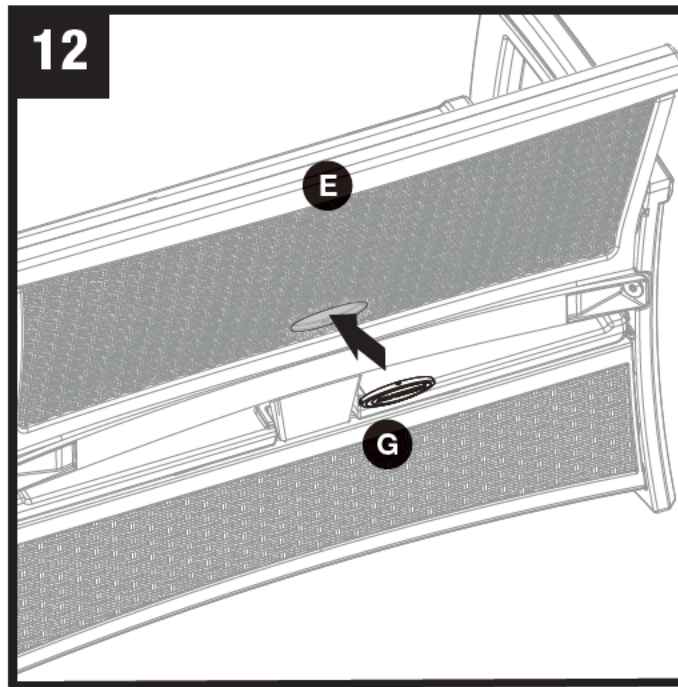
Levante el respaldar del banco (E). Rote el respaldar del banco hasta que esté en posición vertical.



Attach back (E) to sides of loveseat using two easy bolts (AA).

Fixez le dossier (E) aux côtés de la causeuse à l'aide de deux boulons rapides (AA).

Acople el respaldar del banco (E) a los lados del banco con dos pernos Easy Bolt (AA).

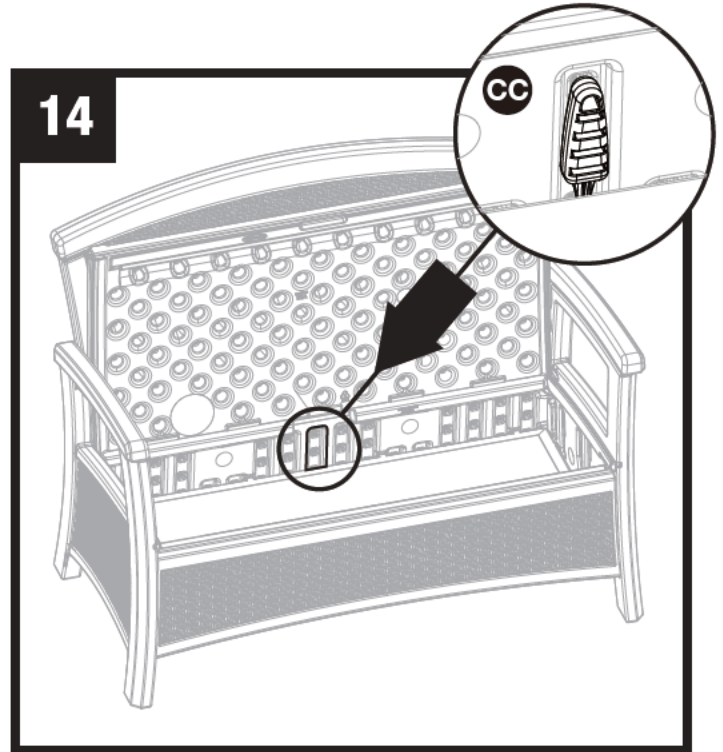
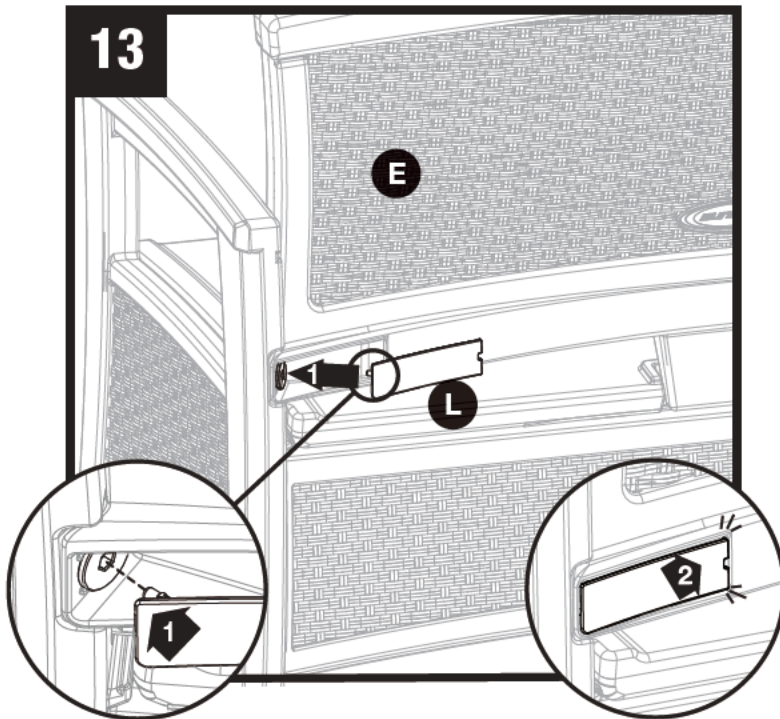


Insert logo plate (G) into back of loveseat (E) until you hear a snap.

Insérez la plaque du logo (G) dans le dossier de la causeuse (E) jusqu'à ce qu'il s'enclenche.

Inserte la placa con el logotipo (G) en el respaldar del banco (E) hasta que escuche un chasquido.





Insert plate (L) into back of loveseat. Peg on back of plate should insert into the center of the easy bolt. Snap in both sides until completely flat. Repeat other side.

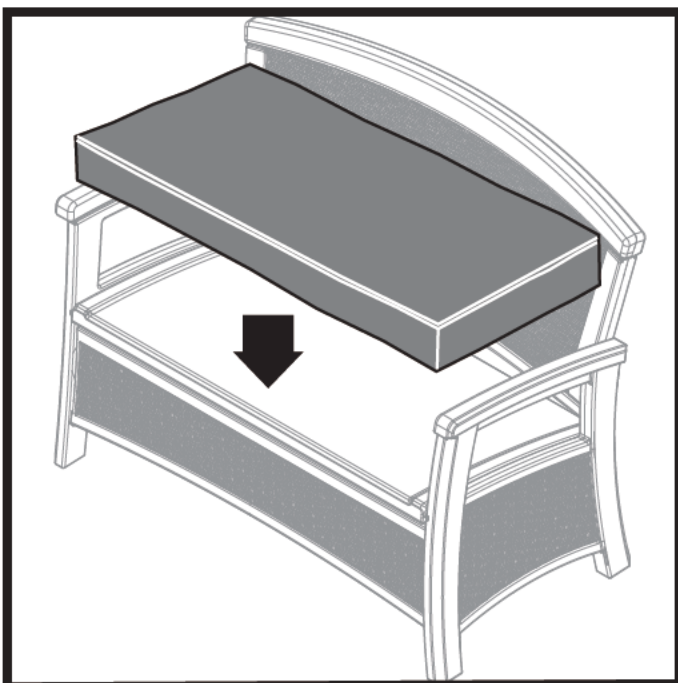
Insérez la plaque (L) dans le dossier de la causeuse. La cheville qui se trouve au dos de la plaque devrait s'insérer dans le centre du boulon rapide, puis enclenchez-la jusqu'à ce que la plaque soit complètement à plat. Répétez l'opération de l'autre côté.

Inserte la placa (L) en el respaldar del banco. La clavija en la parte trasera de la placa debe insertarse en el centro del perno Easy Bolt, luego empújelo a presión hasta que esté completamente al ras. Repita el procedimiento en el otro lado.

Place Easy Driver (CC) in slot provided for future use. Tighten Easy Bolts every three months or as needed.

Placez l'outil pour boulon rapide (CC) dans la fente qui lui est réservée afin de pouvoir l'utiliser plus tard si nécessaire.

Coloque la herramienta Easy Driver (CC) en la ranura para uso futuro. Apriete los pernos Easy Bolt cada tres meses o según sea necesario.

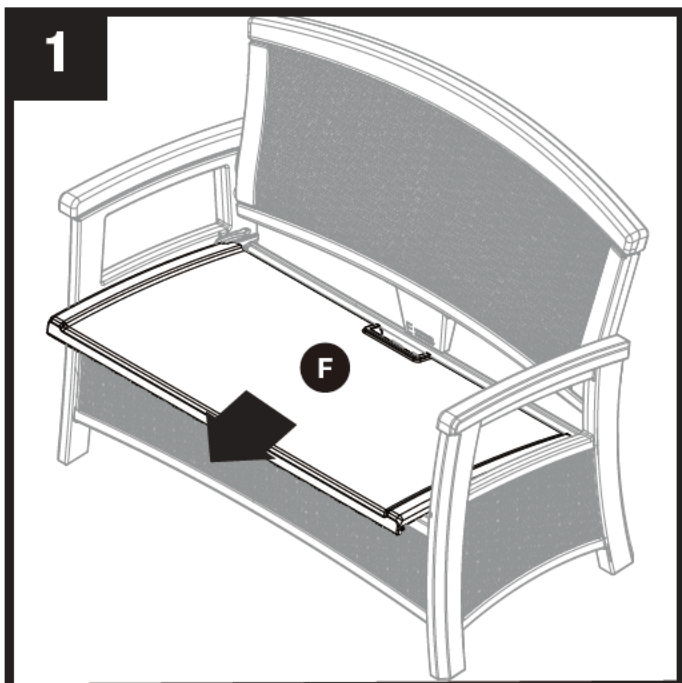


Cushion is not included. Fits cushions up to 42 1/4" W x 19" D.

Le coussin n'est pas compris. Le siège peut accueillir des coussins de 53 cm de large x 48 cm de profondeur.

No se incluye el cojín. Compatible con cojines de 53 cm de ancho x 48 cm de profundidad.

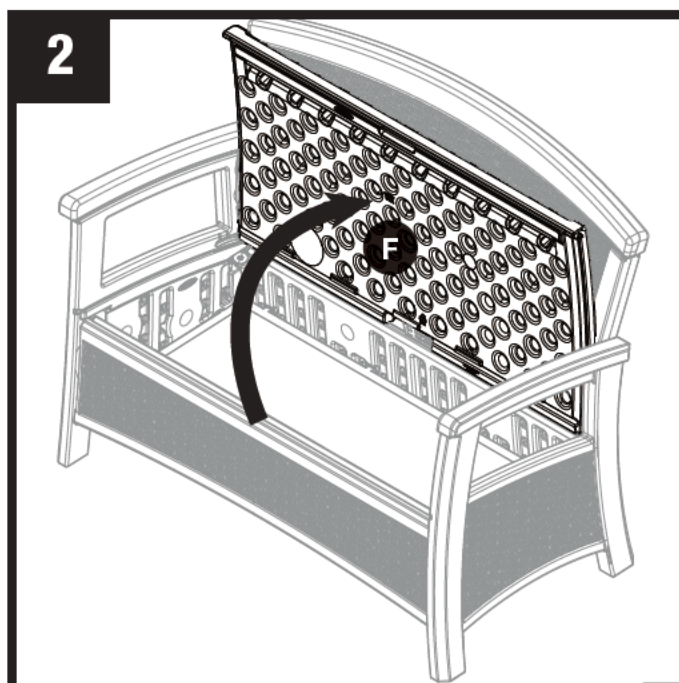
## Storage Compartment / Compartiment de rangement du siège / Compartimento de almacenamiento del asiento



To open seat (F) pull forward.

Pour ouvrir le siège (F), tirez vers l'avant.

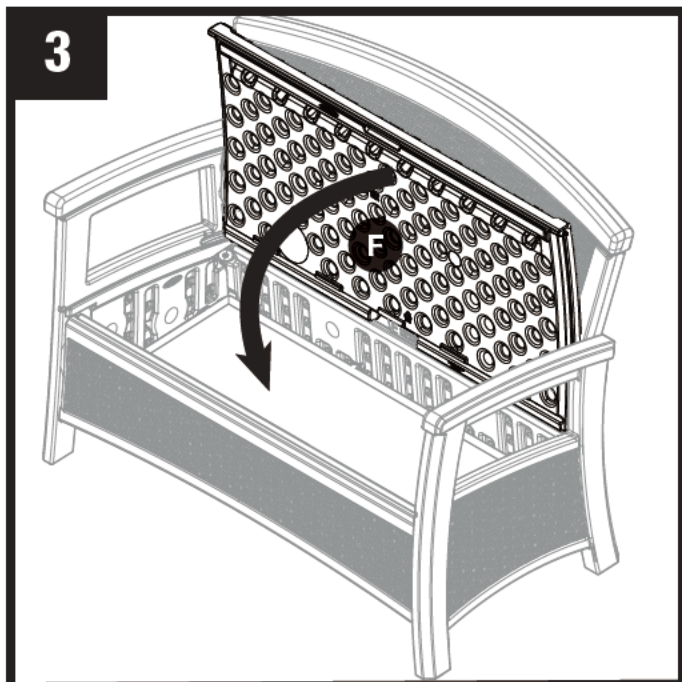
Para abrir el asiento (F), jale hacia adelante.



Lift up.

Soulevez le siège.

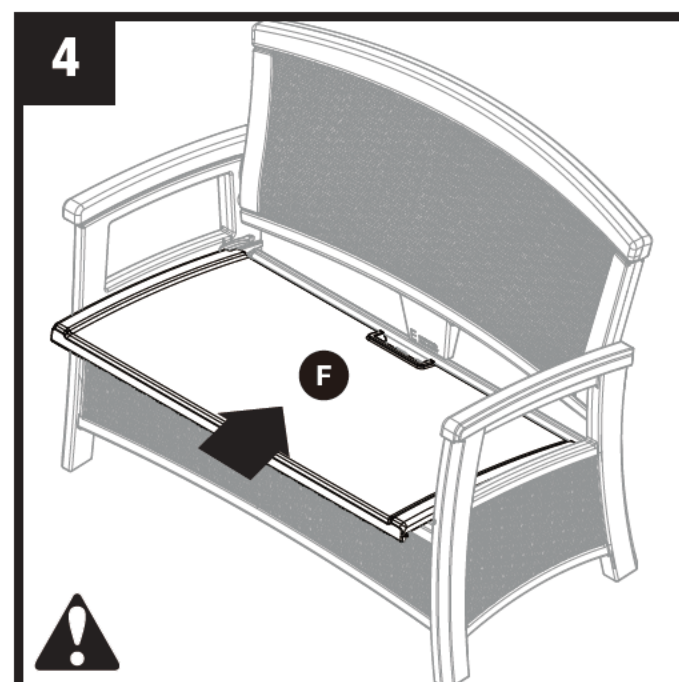
Levante.



To close seat (F), lower down.

Pour fermer le siège (F), abaissez-le.

Para cerrar el asiento (F), bájelo.



Push seat (F) towards back of loveseat to lock in place.

Caution: keep hands clear of back panel when closing.

Poussez le siège (F) vers l'arrière de la causeuse pour le verrouiller en place. Attention: gardez les mains loin du dossier lorsque vous fermez le siège.

Empuje el asiento (F) hacia atrás del banco para asegurarlo en su lugar. Precaución: mantenga las manos alejadas del panel posterior al cerrar.



# Warranty

## **SUNCAST® Furniture with Storage Five Year Limited Warranty**

Your SUNCAST® Furniture with Storage has a FIVE YEAR LIMITED WARRANTY against product failure resulting from defects in manufacturing or materials. The warranty period starts on the delivery date. Incidental and consequential damages are not covered.

### **Warranty Claims**

To file a warranty claim contact the manufacturer, SUNCAST® CORPORATION, 701 North Kirk Road, Batavia, Illinois, 60510. Call toll free (800) 846-2345 or visit [www.Suncast.com](http://www.Suncast.com).

SUNCAST® will repair or replace only the parts that failed under the terms of the warranty. In some cases, the replacement parts may not be identical, but they shall be of equal or greater performance than the original part.

We may require proof of purchase. Proof of purchase may be the original dated store receipt. We may require evidence of the failure. Evidence of failure may include photographs or returning failed components to SUNCAST.

### **WARRANTY LIMITATIONS**

**THIS WARRANTY COVERS ONLY DEFECTS THAT AFFECT THE FORM, FIT OR FUNCTION OF THE UNIT.** It excludes natural aging of the unit, discoloration, ordinary wear and tear, ordinary weathering, sunlight fading, or rust. It excludes staining caused by mold, mildew or tree sap and damage caused by animals including insects, vermin or household pets. The warranty does not cover damage caused by Acts of Nature including but not limited to: excessive wind; tornado; hurricane; microburst; hail; flood; blizzard; extreme heat; pollution or fire events. The warranty does not cover damage caused by Sun energy reflected from "Low-E" windows or other reflective materials. The user is responsible for protecting the product from damage in this situation.

The following actions void the warranty: improper assembly; use above intended and reasonable capacity; misuse; abuse; failure to perform ordinary maintenance; modification; cleaning with abrasive tools, exposing the unit to heat sources and vandalism. Painting, sandblasting, cleaning with harsh chemicals not recommended for plastics voids the warranty on resin components. Modification of the original product voids all warranties. Suncast assumes no liability for any modified product or consequences resulting from failure of a modified product. Damage due to moving, transporting, or relocating the product voids the warranty.

Disassembly of this unit for reasons other than authorized repair voids the warranty.

**THIS WARRANTY IS NONTRANSFERABLE. IT IS VALID FOR NORMAL HOUSEHOLD USE ONLY. THE WARRANTY IS VOIDED BY COMMERCIAL OR INDUSTRIAL USE. IT EXCLUDES FLOOR MODELS, CLEARANCE AND OPEN BOX UNITS.**

### **Notice**

Suncast does not represent that this unit will meet city, county, state, homeowner's association standards or zoning requirements. The owner is responsible for securing all permits and meeting other requirements needed for placement, construction and use.

**THE MANUFACTURER'S LIABILITY HEREUNDER IS LIMITED SOLELY TO THE REPAIR OR REPLACEMENT OF THE DEFECTIVE PRODUCT OR PART AND THE MANUFACTURER SHALL IN NO EVENT BE LIABLE FOR ANY INCIDENTAL OR CONSEQUENTIAL DAMAGES WHICH MAY RESULT FROM ANY DEFECT IN MATERIAL OR WORKMANSHIP OR FROM THE BREACH OF ANY EXPRESS OR IMPLIED WARRANTY.**

This warranty gives you specific legal rights, and you may also have other rights which vary from state to state. Some states do not allow the exclusion or limitation of incidental or consequential damages; the limitation or exclusion may not apply to you.

# Garantie

## **Meubles avec rangement SUNCAST® - Garantie limitée de 5 ans**

Le meuble avec rangement SUNCAST® est couvert par une GARANTIE LIMITÉE DE CINQ ANS contre la défaillance du produit résultant de vices de fabrication ou de matériel. La période de garantie commence à la date de livraison. Les dommages accessoires et indirects ne sont pas couverts.

### **Réclamations au titre de la garantie**

Pour soumettre une réclamation au titre de la garantie, contactez le fabricant, SUNCAST® CORPORATION, à l'adresse : 701 North Kirk Road, Batavia, Illinois, 60510.

Composez le numéro sans frais 1 800 846-2345 ou rendez-vous à l'adresse [www.Suncast.com](http://www.Suncast.com). SUNCAST® réparera ou remplacera seulement les pièces défectueuses conformément aux conditions de la garantie. Dans certains cas, il est possible que les pièces de rechange ne soient pas identiques, mais elles offriront un rendement égal ou supérieur à celui de la pièce d'origine.

Nous pouvons exiger une preuve d'achat, par exemple l'original daté du reçu du magasin. Nous pouvons également exiger une preuve de la défaillance, par exemple une photographie ou le renvoi des composants défectueux à SUNCAST®.

### **LIMITATIONS DE GARANTIE**

#### **CETTE GARANTIE COUVRE SEULEMENT LES DÉFAUTS QUI AFFECTENT LA FORME, L'AJUSTEMENT OU LA FONCTION DU PRODUIT.**

Elle exclut le vieillissement naturel du produit, la décoloration, l'usure ordinaire, l'altération climatique ordinaire ou la rouille. Elle exclut les taches causées par la moisissure ou la résine d'arbres et les dommages causés par les animaux, y compris les insectes, la vermine ou les animaux domestiques. Cette garantie ne couvre pas les dégâts survenant suite à une catastrophe naturelle y compris, mais sans se limiter à un vent excessivement fort, une tornade, un ouragan, une micro-rafa, de la grêle, une inondation, une tempête de neige, une chaleur excessive, de la pollution ou un incendie. La garantie ne couvre pas les dégâts résultant du reflet des rayons solaires causés par des fenêtres à faible émissivité Low-E ou d'autres matériaux réfléchissants. Il incombe à l'utilisateur de protéger cet article contre ce type de risque.

Les mesures suivantes annuleront la garantie : assemblage incorrect; assemblage sur une fondation autre que celle décrite dans les instructions d'assemblage; utilisation au-delà de la capacité prévue et raisonnable; utilisation impropre; utilisation abusive; non-exécution de l'entretien ordinaire; modification; nettoyage avec des outils abrasifs; exposition du produit à des sources de chaleur et au vandalisme. Le fait de peindre, sabler et nettoyer avec des produits chimiques puissants déconseillés pour les plastiques entraînera l'annulation de la garantie sur les composants en résine. La modification du produit d'origine annule toutes les garanties. Suncast® n'endosse aucune responsabilité concernant tout produit modifié ou les conséquences résultant de la défaillance d'un produit modifié. Les dommages causés par le déplacement ou le transport du produit annuleront la garantie. Le démontage de ce produit à des fins autres qu'une réparation autorisée annulera la garantie.

#### **CETTE GARANTIE EST NON CESSIBLE. ELLE EST UNIQUEMENT VALABLE POUR UNE UTILISATION DOMESTIQUE NORMALE. LA GARANTIE SERA ANNULÉE EN CAS D'UTILISATION COMMERCIALE OU INDUSTRIELLE. ELLE EXCLUT LES ARTICLES EN DÉMONSTRATION, LES FINIS DE SÉRIE ET LES ARTICLES DONT L'EMBALLAGE A ÉTÉ OUVERT.**

### **Avis**

Suncast® ne garantit aucunement la conformité du produit avec les exigences de la ville, du comté, de la province ou de l'association de copropriétaires ou de zonage. Il incombe au propriétaire d'obtenir tous les permis et de satisfaire à toutes les autres exigences nécessaires relativement à l'installation, à la construction et à l'utilisation.

#### **LA RESPONSABILITÉ DU FABRICANT EN VERTU DE LA PRÉSENTE SE LIMITE À LA RÉPARATION OU AU REMPLACEMENT DU PRODUIT DÉFECTUEUX OU DE LA PIÈCE DÉFECTUEUSE ET LE FABRICANT NE POURRA EN AUCUN CAS ÊTRE TENU RESPONSABLE DE DOMMAGES ACCESSOIRES OU INDIRECTS POUVANT RÉSULTER D'UN QUELCONQUE VICE DE FABRICATION OU DE MATÉRIEL OU DE LA VIOLATION D'UNE QUELCONQUE**

### **GARANTIE EXPRESSE OU TACITE.**

La présente garantie vous confère des droits spécifiques, et vous pouvez bénéficier d'autres droits qui varient d'une juridiction à l'autre. Certaines provinces n'autorisant pas l'exclusion ou la limitation des dommages indirects ou accessoires, la limitation ou l'exclusion ci-dessus peut ne pas s'appliquer à votre cas.

# Garantía

## **Muebles con almacenamiento SUNCAST® Garantía limitada de 5 años**

El mueble con almacenamiento SUNCAST® tiene una GARANTÍA LIMITADA DE CINCO AÑOS contra fallos del producto que resulten de defectos de fabricación o materiales. El periodo de garantía comienza en la fecha de entrega. Los daños incidentales y emergentes no están cubiertos.

### **Reclamaciones por garantía**

Para presentar una reclamación en virtud de la garantía, comuníquese con el fabricante, SUNCAST® CORPORATION, 701 North Kirk Road, Batavia, Illinois, 60510. Llame gratuitamente al (800) 846-2345 o visite [www.suncast.com](http://www.suncast.com).

SUNCAST® reparará o reemplazará solo las partes que hayan presentado fallos bajo los términos de la garantía. En algunos casos, las partes de reemplazo podrán no ser idénticas, pero su rendimiento será igual o superior al de la parte original.

Podemos requerir comprobante de compra. El comprobante de compra puede ser la factura original de la tienda con fecha. Podemos requerir evidencia de fallo. La evidencia de fallo puede comprender fotografías o el envío de los componentes con fallos a SUNCAST®.

### **LIMITACIONES DE LA GARANTÍA**

#### **ESTA GARANTÍA CUBRE ÚNICAMENTE DEFECTOS QUE AFECTEN A LA FORMA, AJUSTE O FUNCIÓN DE LA UNIDAD.**

Excluye el envejecimiento natural de la unidad, cambios de color, uso y desgaste común, deterioro común por exposición a la intemperie, decoloración por exposición al sol y oxidación. Excluye las manchas causadas por moho, enmohecimiento o savia de árboles, y el daño causado por animales, como insectos, alimañas o mascotas domésticas. La garantía no cubre daños causados por desastres naturales tales como, entre otros: viento excesivo; tornado; huracán; corrientes violentas de aire; granizo; inundación; tormenta de nieve; calor extremo; polución o incendios. La garantía no cubre daño causado por la energía solar reflejada de ventanas de baja emisividad u otros materiales reflectantes. El usuario es responsable de proteger el producto contra daño en esta situación.

Las siguientes acciones anulan la garantía: montaje incorrecto, montaje sobre una base distinta a la descrita en las instrucciones de montaje, uso a una capacidad superior a la indicada y razonable, mal uso, uso indebido, falta del mantenimiento común, modificación, limpieza con herramientas abrasivas, exposición de la unidad a fuentes de calor y vandalismo. El pintar, pulir con chorro de arena y limpiar con productos químicos abrasivos no recomendados para plásticos anula la garantía sobre los componentes de resina. La modificación del producto original anula todas las garantías. Suncast® no asume ninguna responsabilidad por ningún producto modificado ni por las consecuencias del fallo de un producto modificado. Los daños debidos al traslado, transporte o reubicación del producto anulan la garantía. El desmontaje de esta unidad por razones que no sean una reparación autorizada anula la garantía.

#### **ESTA GARANTÍA NO ES TRANSFERIBLE. ES VÁLIDA ÚNICAMENTE PARA EL USO DOMÉSTICO NORMAL. EL USO COMERCIAL O INDUSTRIAL ANULA LA GARANTÍA. LA GARANTÍA EXCLUYE LOS MODELOS EN EXHIBICIÓN Y LAS UNIDADES EN LIQUIDACIÓN Y EN CAJAS ABIERTAS.**

### **Aviso**

Suncast® no garantiza que esta unidad cumpla con las normas municipales, del condado, estatales o de asociaciones de propietarios de viviendas, ni con requisitos de zonificación. El propietario es responsable de la obtención de todos los permisos y del cumplimiento de otros requisitos necesarios para la colocación, construcción y uso.

#### **LA RESPONSABILIDAD CIVIL DEL FABRICANTE EN VIRTUD DE LO AQUÍ ESTIPULADO SE LIMITA SOLAMENTE A LA REPARACIÓN O REEMPLAZO DEL PRODUCTO O PARTE DEFECTUOSOS, Y EL FABRICANTE BAJO NINGUNA CIRCUNSTANCIA SERÁ RESPONSABLE POR NINGÚN DAÑO INCIDENTAL O EMERGENTE QUE PUEDA SURGIR DE CUALQUIER DEFECTO EN LOS MATERIALES O LA MANO DE OBRA, O DEL INCUMPLIMIENTO DE CUALQUIER GARANTÍA EXPRESA O IMPLÍCITA.**

Esta garantía le brinda derechos legales específicos y quizás usted tenga otros derechos que variarán en función del estado. Algunos estados no permiten la exclusión o limitación de daños incidentales o emergentes; es posible que la limitación o exclusión no sea aplicable a su caso.

