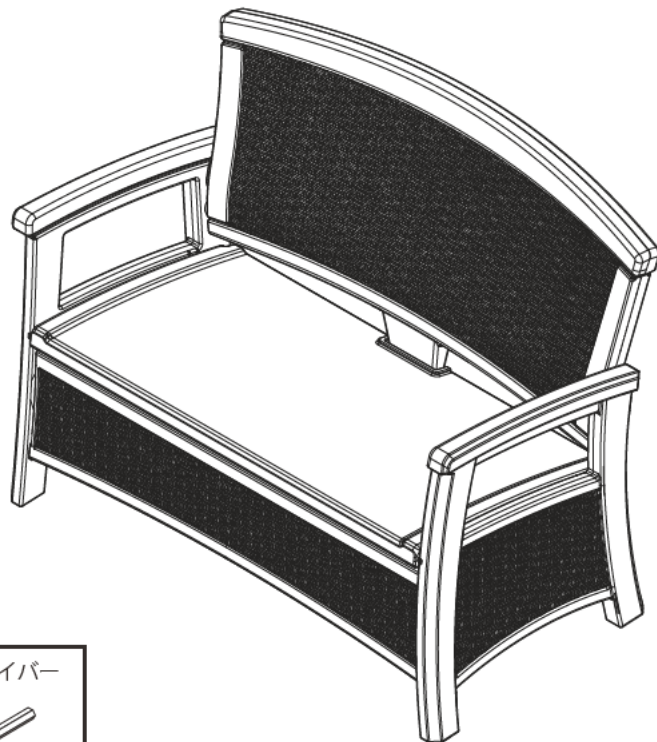




## BMWB5000 ラタン調プレーリーベンチ

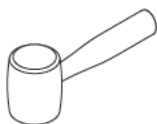


最大耐荷重量：204Kg

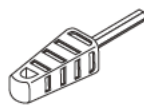
### 取扱組立説明書

組立後も本説明書及び英文説明書は保管して下さい。

#### 組立に必要な工具



Easy Bolt ドライバー



キットに含まれます

#### ⚠ 組み立て前に...

- ・ 組立前に必ず本説明書をお読みください。間違った手順で組み立てると損傷する場合があります。
- ・ 組立前に、必ずパーツを確認してください。不足パーツなどがありましたら組立前にご連絡ください。
- ・ 組立は、キズが付かないよう、ダンボールや布を敷いた上で行ってください。

#### ⚠ 注意

- ・ すべてのネジや部品が締まっているのを確認してから使用してください。
- ・ 3ヶ月毎にチェックし、再締めしてください。
- ・ 部品が損傷または摩耗している場合は使用しないでください。
- ・ 座るために設計された商品ですので、その他のことに使用しないでください。
- ・ シートに立たないでください。
- ・ 踏み台として使用しないでください。
- ・ アームレストに座らないでください。
- ・ イスは二人用です。
- ・ 子供が使用する時は、保護者が安全を確認してください。
- ・ この製品を氷点下で利用すると、破損しやすくなります。
- ・ 火気もしくは加熱物、可燃物の近くに置かないでください。

#### メンテナンス

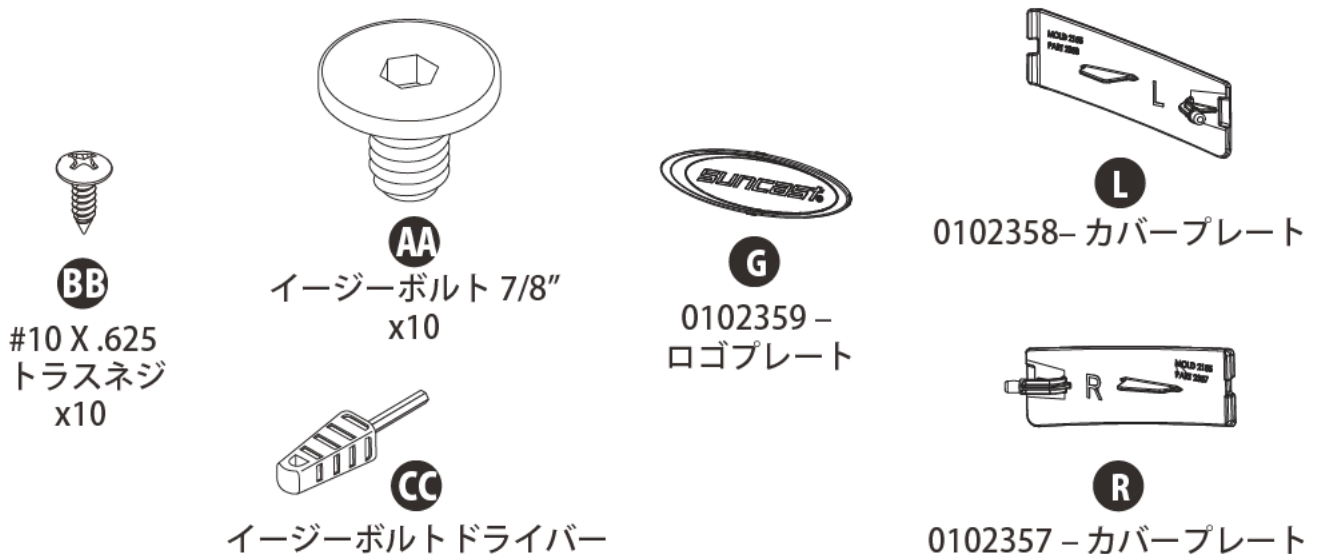
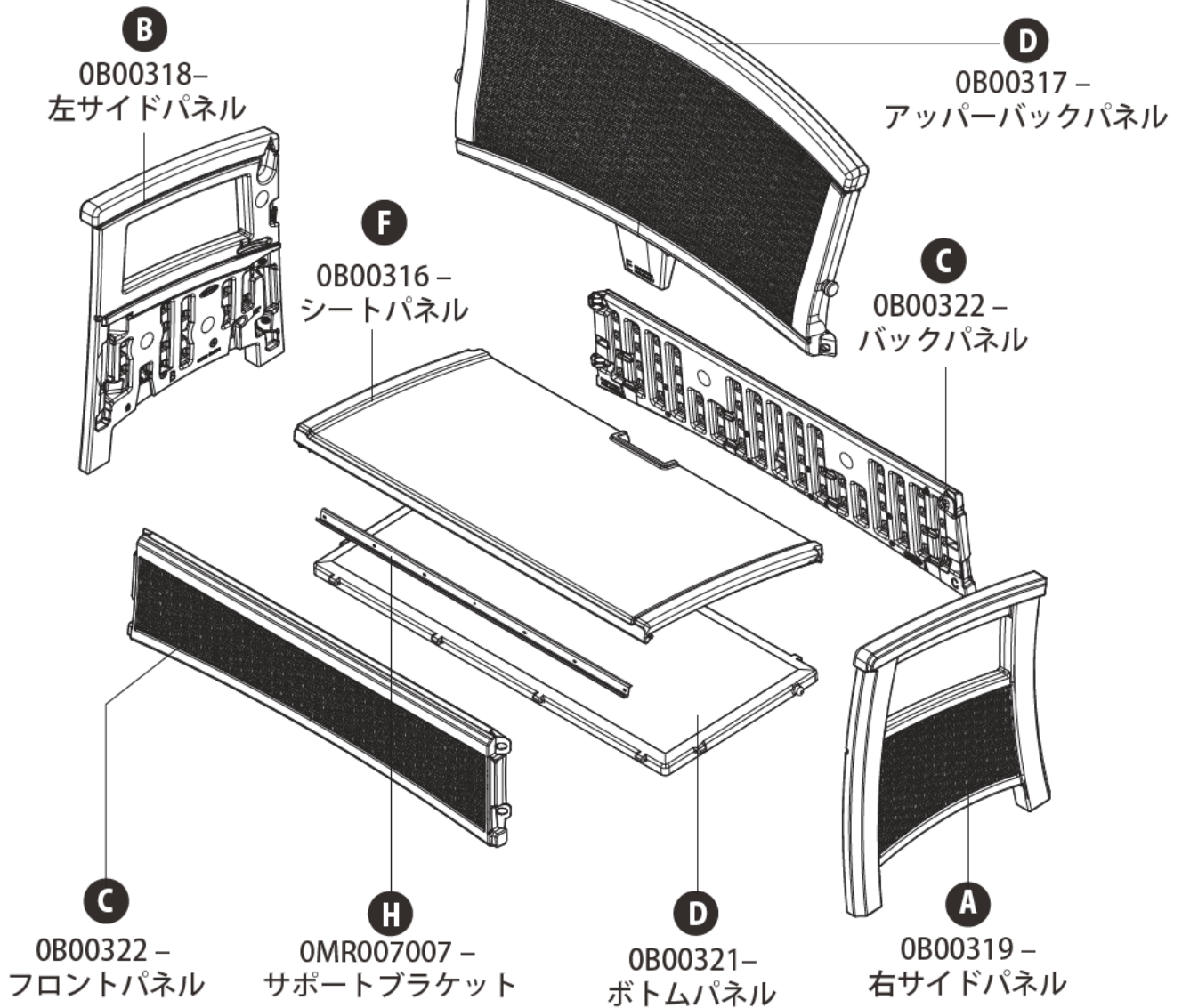
屋外で使用する場合、少なくとも一年に一度ほこり等を取り除いてください。

その際は、柔らかいブラシ等で中性洗剤と水を使用してください。

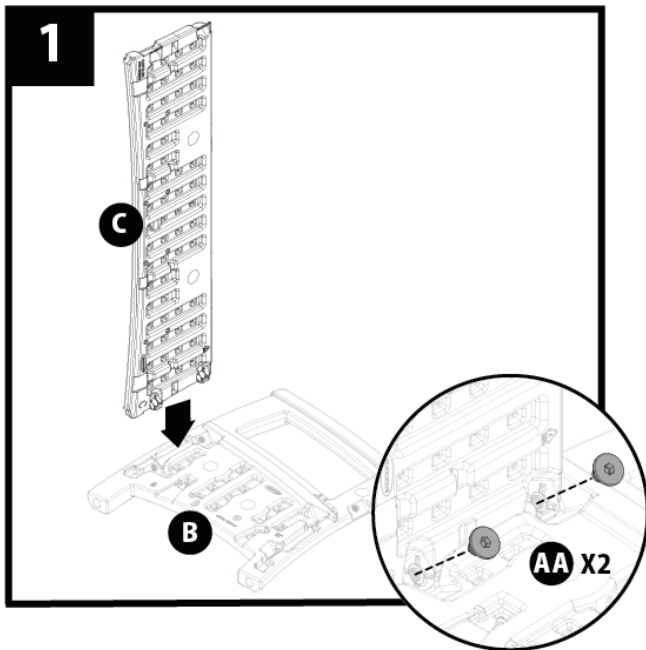
硬いブラシは使用しないでください。また、シンナー系、アンモニア系の化学薬品などを使用しないでください。

# パーツリスト

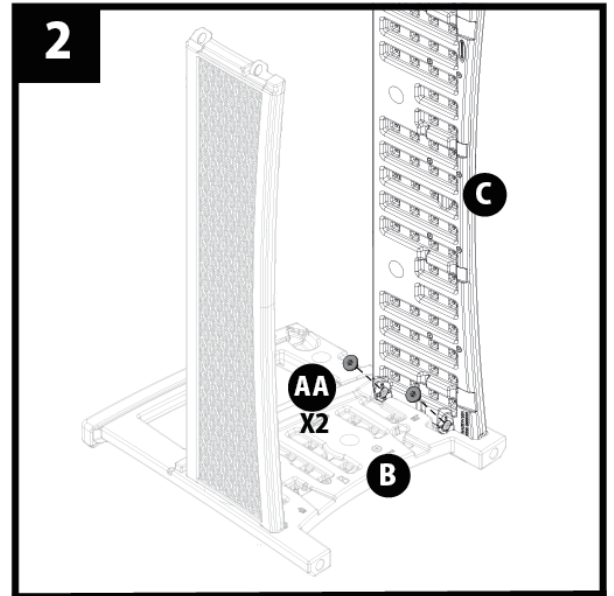
※フロントパネルとバックパネルは共通です。



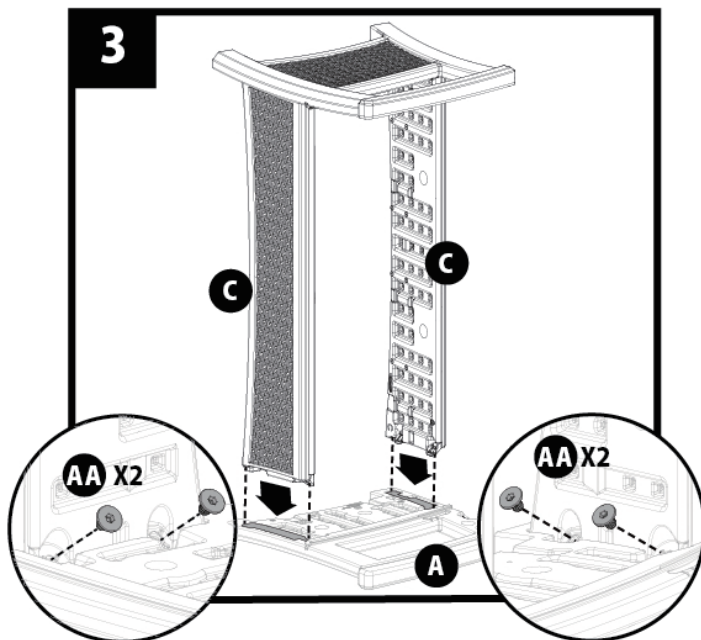
# 組立



左サイドパネル(B)にバックパネル(C)を挿入します。イーゼードライバ(CC)を使用して、2つのイーゼーボルト(AA)で接続します。

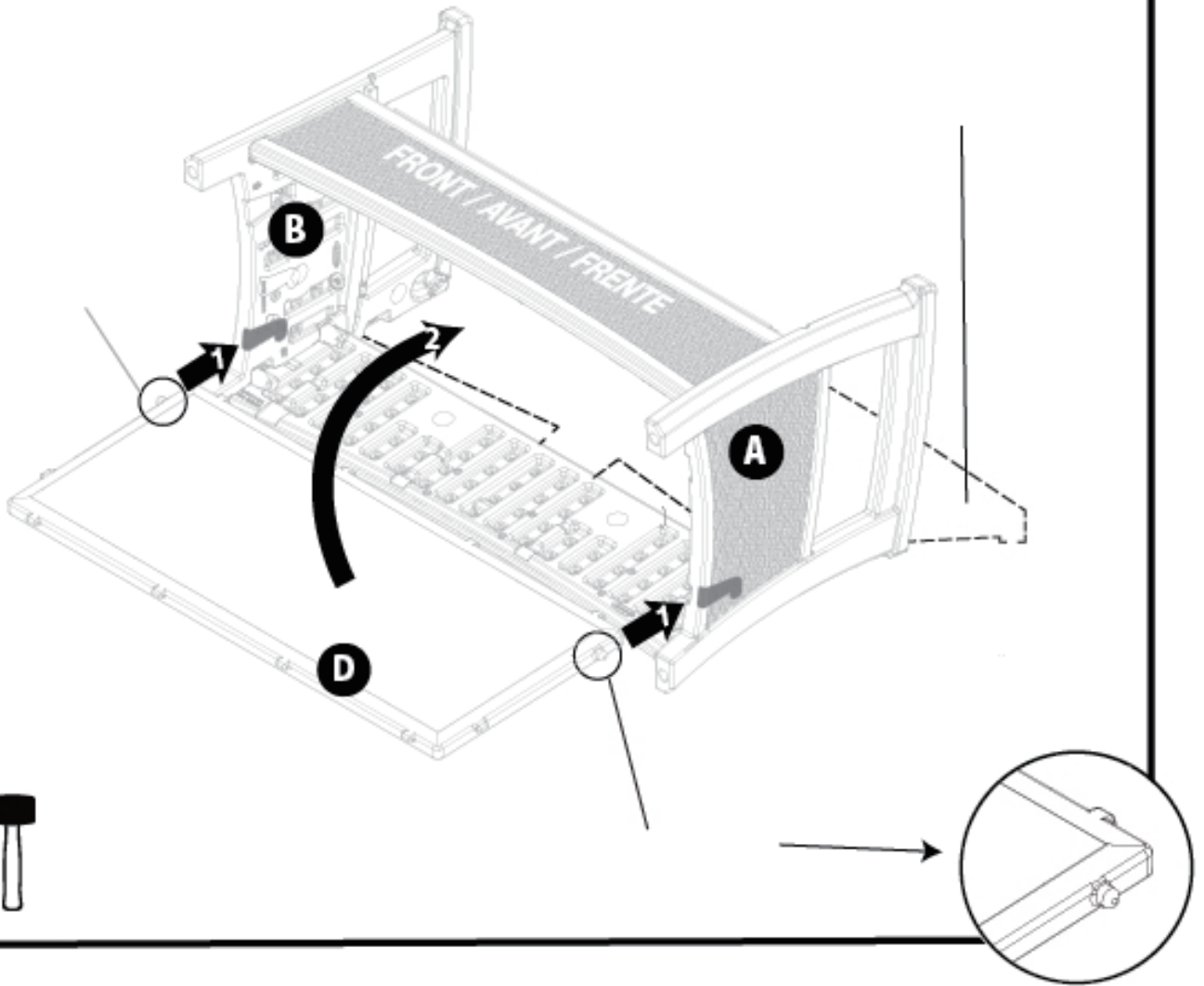


もう一枚のフロントパネル(C)も同様にサイドパネル(B)に挿入します。イーゼードライバ(CC)を使用して、2つのイーゼーボルト(AA)で接続します。

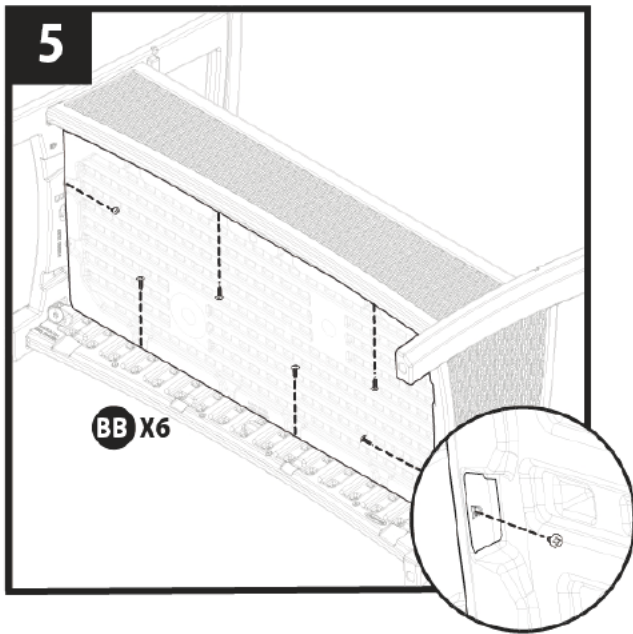


平らな面に右サイドパネル(A)を置き、2枚のパネル(C)を挿入します。イーゼードライバ(CC)を使用して、2つのイーゼーボルト(AA)で接続します。反対側も同じように接続してください。

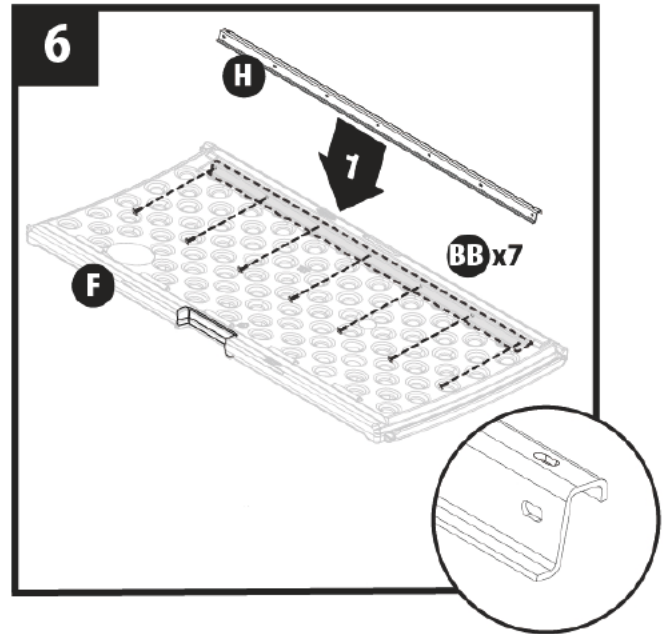
4



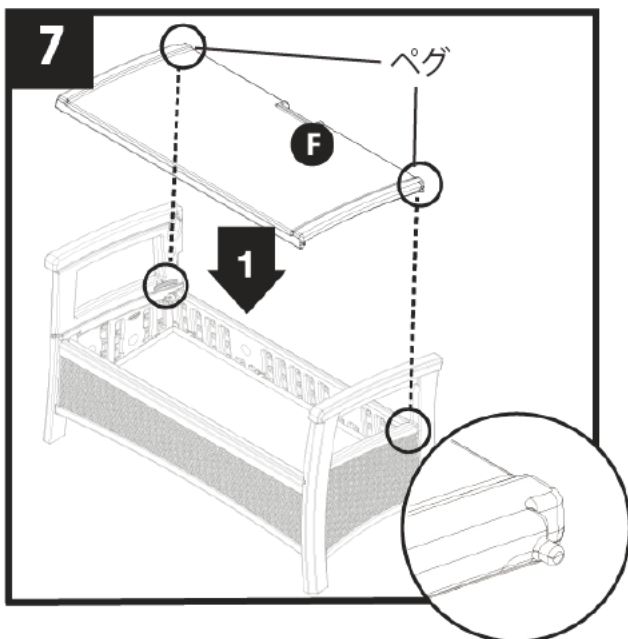
図を参照し、正しい向きで椅子を置きます。ボトムパネル(D)のラウンドペグを左右のサイドパネルの溝にスライドさせます(矢印1)。その後矢印2方向へ押し上げ、所定の位置にロックしてください。



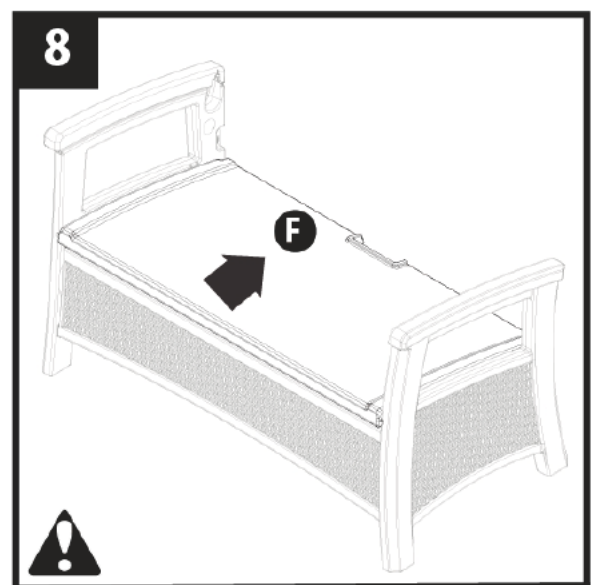
6本のネジ(BB)を使用して、ボトムパネル(D)を取り付けます。



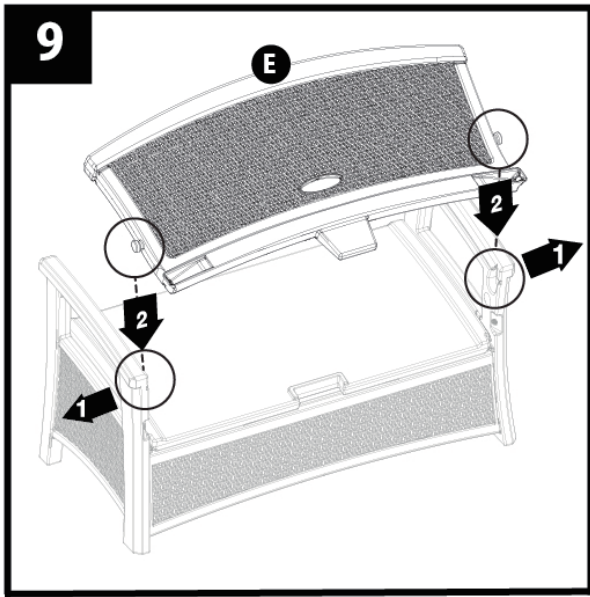
7本のネジ(BB)使用して、シートパネル(F)にブラケット(H)を取り付けます。



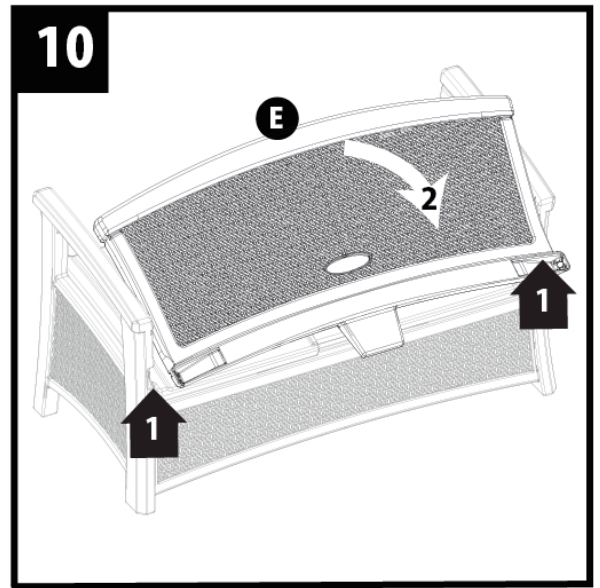
両サイドパネルの溝に、シートパネル(F)のペグを挿入します。



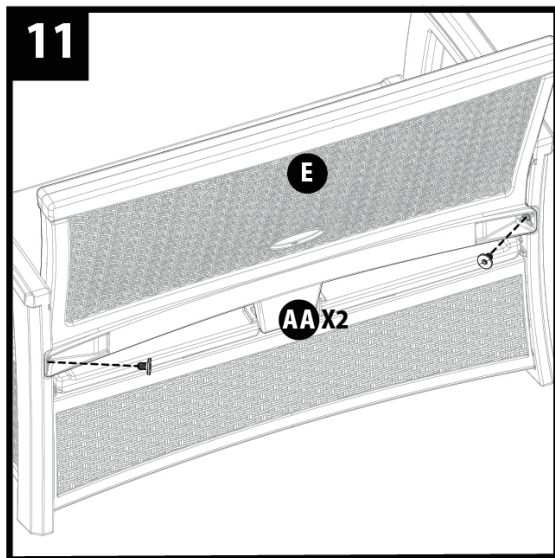
シートパネル(F)を矢印の方向へスライドさせ、所定の位置に固定します。  
注:手などをはさまないように注意してください。



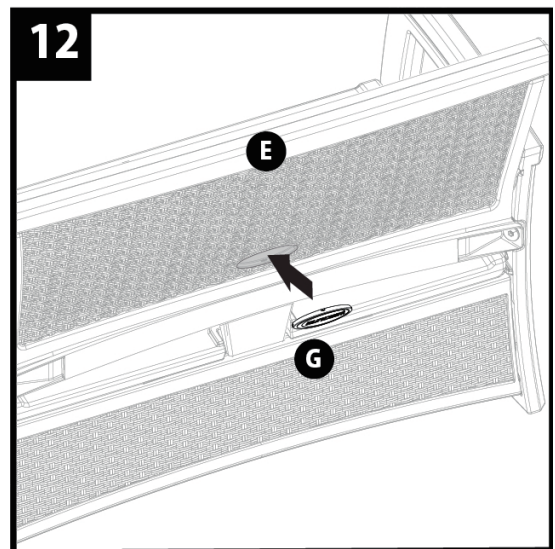
サイドパネルをそれぞれ外側へ広げ(矢印1)、バックパネル(E)のタブを両サイドパネルの溝に挿入します。



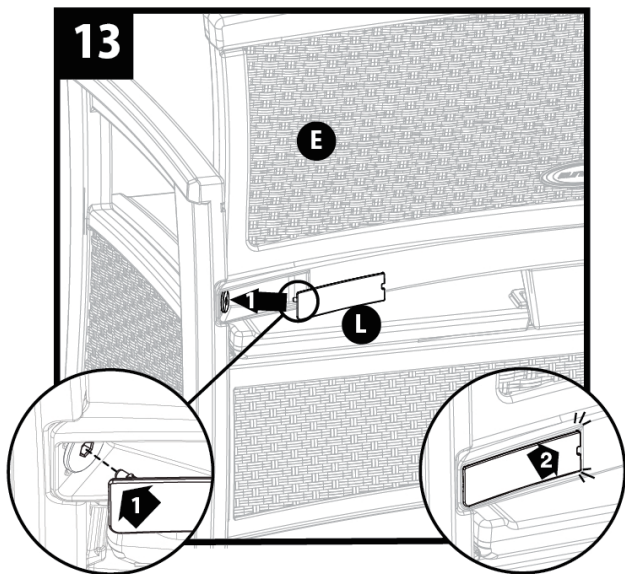
バックパネル(E)を矢印1の方向へ押し上げます。その後、矢印2のように回転させます。



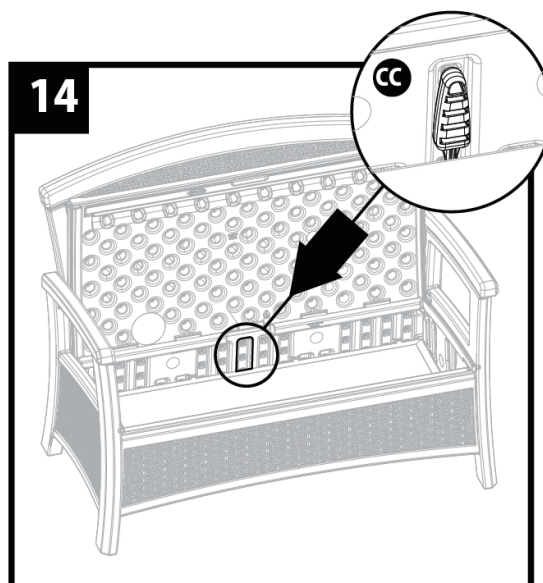
2つのイーザーボルト(AA)を使用して、バックパネル(E)を両サイドパネルに固定してください。



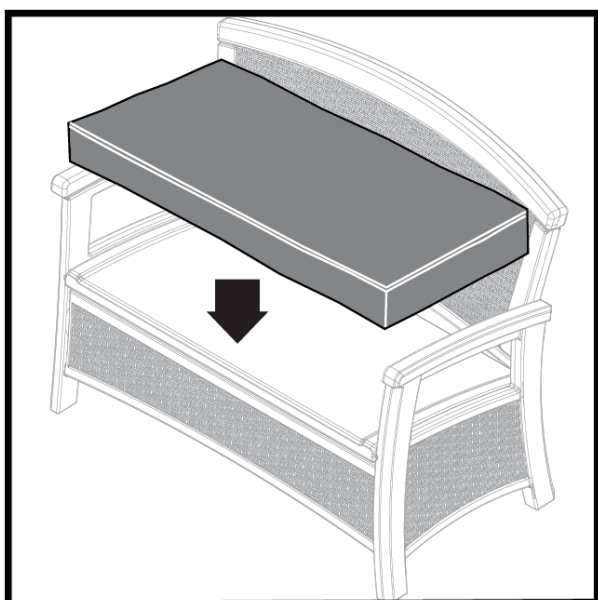
バックパネル(E)にロゴプレート(G)はめ込みます。



バックパネルにプレート(L)を挿入します。まず、プレートのペグをイージーボルトの中心に挿入し(矢印1)、その後矢印2の方向へスナップ音がするまで挿入します。反対側も同じように取り付けてください。

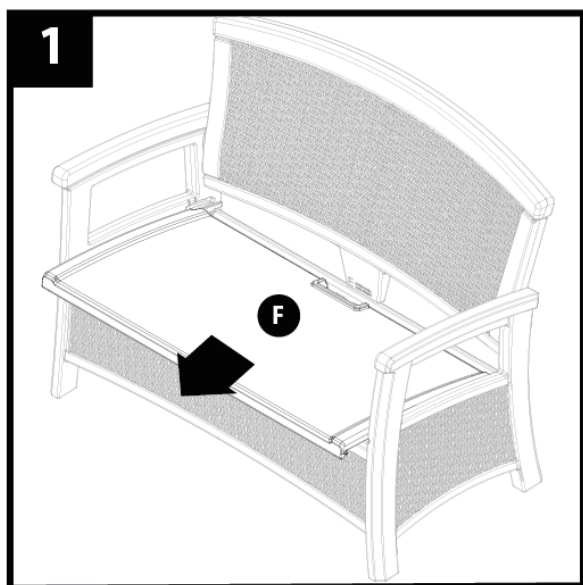


イージードライバー(CC)は図のように収納できます。3ヶ月を目安にボルトのゆるみを点検し、締め直しを行ってください。

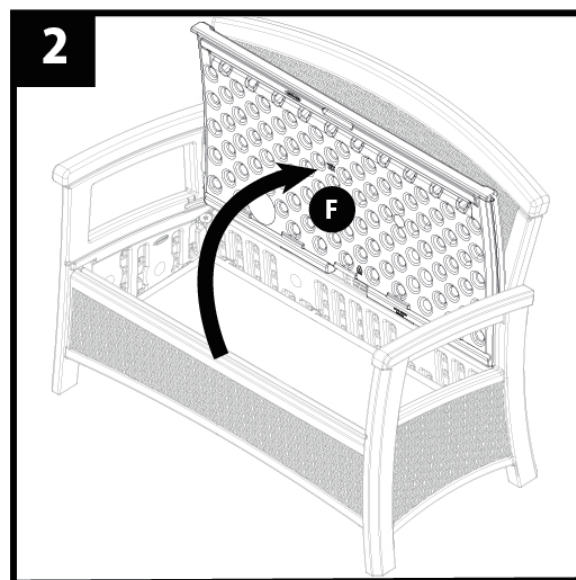


クッションをしいて使用していただくより快適に座ることができます。(推奨サイズ:横107×奥行48cm)  
※クッションは付属していません。

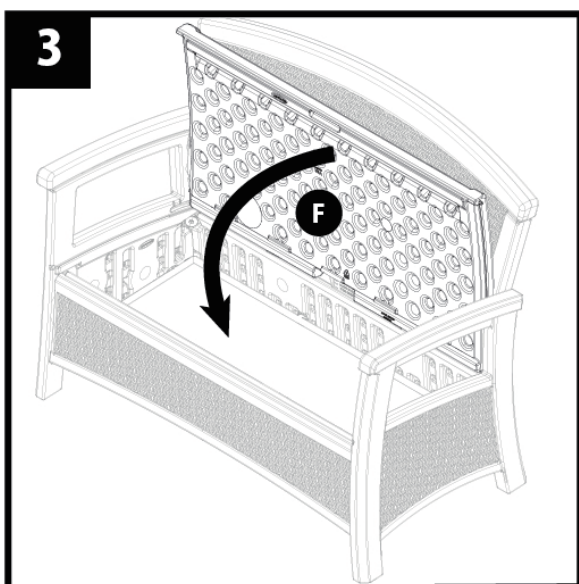
# シートの開け方、閉め方



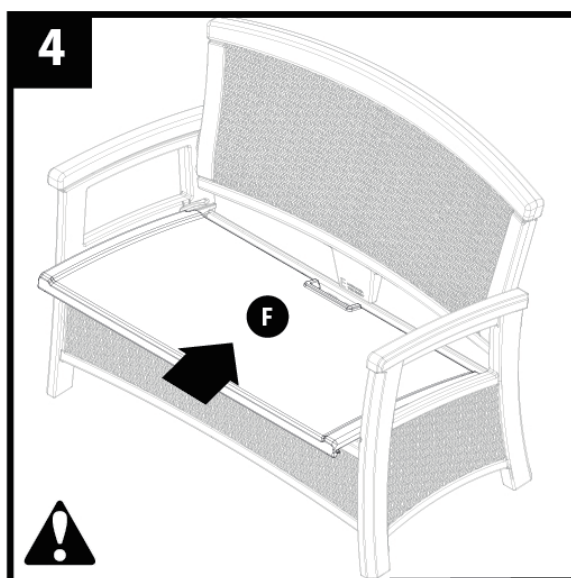
シート (E) を開くには、前方に引き出し、



(E) を持ち上げます。



シート (E) を閉じるには、下にさげ、



矢印の方向へ押し、所定の位置に固定します。  
注：手などをはさまないように注意してください。